

# BUISARD

## Distribution

# SÉLECTION ÉTÉ

Valable du 1er Juillet au 30 Septembre 2023

RETROUVEZ L'ENSEMBLE  
DE NOTRE CATALOGUE SUR  
[www.buisard-distribution.fr](http://www.buisard-distribution.fr)



## PRIX PUBLICS CONSEILLÉS HT

offres valables du 01/07/23 au 30/09/23

Quelle est cette plante ?

Réponse à la dernière page

## BARRE D'ÉCLAIRAGE LED INCURVÉE

12/24V

Éclairage combiné

Corps en aluminium

Fixation par pattes latérales

Réf.	Puissance	Dimensions (mm)	Profondeur (mm)	Nombre de LED	Lumens	Prix
724504(1)	56W	761.5x52x90	110	126	5837	81€
724505(2)	78W	1007.5x52x90	140	180	8100	120€
724506(3)	108W	1271.5x52x90	160	10530	145€	



Qu'est-ce qu'un éclairage combiné?



Parole d'expert

Un éclairage combiné est une combinaison d'un faisceau lumineux longue portée avec un faisceau lumineux large.

Le faisceau lumineux longue portée est conçu pour éclairer sur une plus grande distance, permettant une meilleure visibilité des objets éloignés, particulièrement utile lors des travaux dans les champs.

Le faisceau lumineux large est destiné à éclairer l'environnement immédiat autour du véhicule. Il fournit une lumière vive et diffuse pour éclairer les zones proches et périphériques, utile lors du travail sur l'exploitation.

La combinaison de ces deux types de faisceaux dans un faisceau combiné offre une solution complète pour les véhicules et convient à une multitude d'applications.

NOUVEAUTÉ



LED

40 Watt



60€

PHARE 4 LED

12/24V  
3200lm  
Ht 111 x L 83 x P 60mm

Réf. 724790 - Éclairage large



LED

40 Watt



59€

PHARE 4 LED

12/24V  
3600lm  
Ht 103 x L 78 x P 57mm

Réf. 724168 - Éclairage large



LED

80 Watt



87€

PHARE 8 LED

12/24V  
7200lm  
Ht 119 x L 154 x P 73mm

Réf. 724175 - Éclairage large



LED

42 Watt



43€

PHARE 14 LED

12/24V  
3360lm  
Ht 141 x L 116 x P 60mm

Réf. 724791 - Éclairage large



LED

60 Watt



72€

PHARE 6 LED

12/24V  
5400lm  
Ht 130 x L 100 x P 73mm

Réf. 724169 - Éclairage large



LED

90 Watt



152€

PHARE 9 LED

12/24V  
7650lm  
9 LED  
Ht 130 x L 162 x P 87mm

Réf. 724174 - Éclairage large



GROSSE PUISSANCE  
7650LM

**LED****27  
Watt****11€****PHARE 9 LED**12/24V  
2160lm  
Ht 110 x L 128 x P 42mm

Réf. 724701 - Éclairage large

Réf. 724702 - Éclairage longue portée

**LED****27  
Watt****11€****PHARE 9 LED**12/24V  
2160lm  
Ht 106 x L 126 x P 63mm

Réf. 724703 - Éclairage large

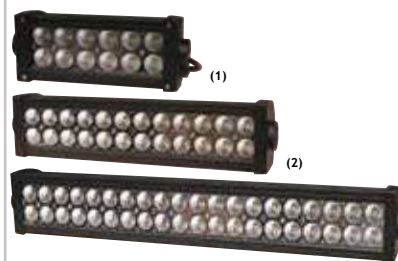
Réf. 724704 - Éclairage longue portée

**BARRE LED 12/24V**

Éclairage large

**LED**

IDÉAL MOISSONNEUSE ENSILEUSE



Réf.	LED	Lm	Watt	Dimensions	Prix
724469 <sup>(1)</sup>	12	2880	36	Ht 80 x L 200 x P 90mm	<b>31€</b>
724470 <sup>(2)</sup>	24	5760	72	Ht 80 x L 350 x P 90mm	<b>46€</b>
724471 <sup>(3)</sup>	40	9600	120	Ht 80 x L 560 x P 90mm	<b>61€</b>

**LED****24  
Watt****19€****PHARE 24 LED**12/24V  
1920lm  
Ht 135 x Ø 114 x P 39mm

Réf. 724163 - Éclairage large

**LED****30  
Watt****19€****PHARE 30 LED**12/24V  
2400lm  
Ht 136.5 x L 111 x P 35mm

Réf. 724162 - Éclairage large

**LED****30  
Watt****31€****34€****PHARE 6 LED**12/24V  
3000lm  
Ht 120 x L 101 x P 70mm

Réf. 724714 - Éclairage large

Réf. 724715 - Éclairage longue portée

**LED****22  
Watt****27€****PHARE 3D 44 LED**12/24V  
1500lm  
44 LED  
Ht 65 x l 80 x L 140mm

Réf. 724490

**LED****60  
Watt****39€****PHARE 12 LED**12/24V  
3500lm  
12 Cree LED  
Ht 82 x L 98 x P 75mm

Réf. 724648 - Éclairage combiné 180°

**LED****36  
Watt****37€****PHARE 12 LED**12/24V  
2400lm  
12 Cree LED  
Ht 157 x L 175 x P 70mm

Réf. 724735 - Éclairage large



LED

40 Watt

- 2
- 4
- 5
- 1



**PHARE 8 LED**

12/24V  
3600lm  
Ht 88 x L 142 x P 620mm

64€

Réf. 724183 - Éclairage large

Compatible avec les séries New Holland T6000, T7000, T6, T7



LED

12 Watt

- 5



**PHARE 4 LED**

12/24V  
960lm  
Ht 63 x L 138 x P 46mm  
Connexion 2 cosse 2.6mm

29€

Réf. 724186 - Éclairage large

Compatible avec les séries John Deere 40, 50, 55, 6000, 7000, 8000



LED

40 Watt

- 5



**PHARE 8 LED**

12/24V  
3000lm  
Ht 103 x L 151 x P 60mm  
Livré avec connecteur type 9005

64€

Réf. 724188 - Éclairage large

Compatible avec les séries New Holland T6000, T7000, T8000, Case Maxxum, Puma



LED

40 Watt

- 6



**PHARE 4 LED**

12/24V  
3600lm  
Ø 84 x P 55mm  
Livré avec connecteur type 9005

58€

Réf. 724185 - Éclairage large

Compatible avec les séries Fendt, New Holland, Case, John Deere, Massey Ferguson



LED

60 Watt

- 1
- 2
- 3
- 4
- 5



**PHARE 12 LED**

12/24V  
5400lm  
Ht 126 x L 178 x P 76mm

75€

Réf. 724184 - Éclairage large

Compatible avec les John Deere Série R



LED

40 Watt

- 5

- 1



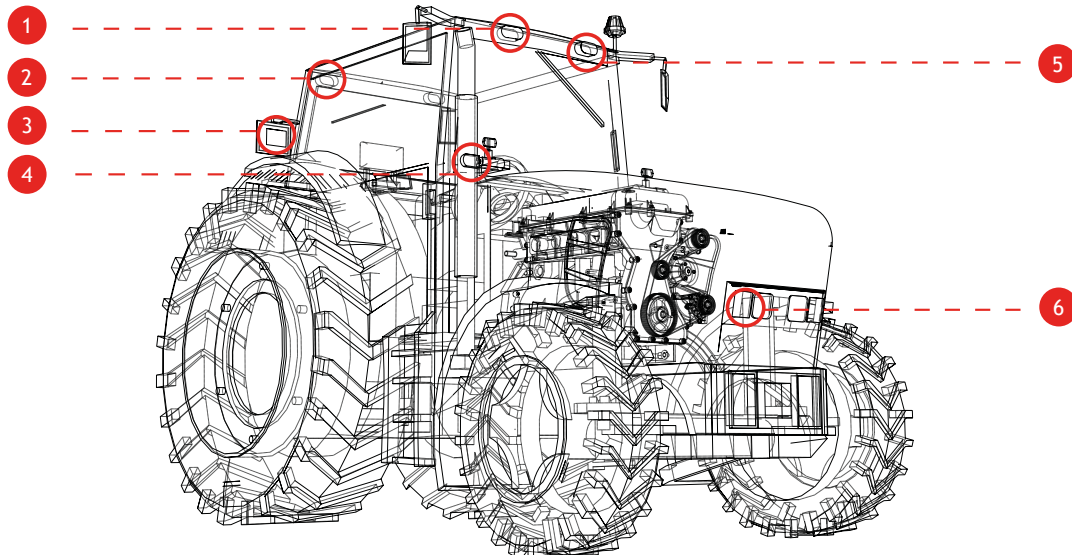
**PHARE 8 LED**

12/24V  
3600lm  
Ht 104 x L 167 x P 75mm

70€

Réf. 724187 - Éclairage large

Compatible avec les séries Massey Ferguson 5400, 6400, 7400, 8200, 8400



**GYROPHARE ASTRA LED**

12/24V  
18 LED  
Tige flexible  
Ø86 x Ht 138mm



LED

15  
Watt

IP66

CISPR  
25  
Class 4

Réf. 724559 - Éclairage flash

18€

MODÈLE  
TRÈS COMPACT



18  
Watt

Embase magnétique  
Dimensions : Ø113 x Ht 69mm

Réf. 724560 - Éclairage flash

19€

**GYROPHARE COMPACT AGRILED**

12/24V  
45 LED  
Tige flexible  
Ø108 x Ht 150mm



LED

21  
Watt

IP65

CISPR  
25  
Class 5

Réf. 724407 - Éclairage flash

CISPR 25  
CLASS 5

27€



**GYROPHARE XL**

12/24V  
24 LED  
Tige flexible  
Ø130 x Ht 245 mm



LED

20  
Watt

IP66

Réf. 724493 - Éclairage flash

27€



**GYROPHARE ROTACOMPACT**

12/24V  
H1  
Tige flexible  
Ø 128 x Ht 154mm



55  
Watt

70  
Watt

IP69

Réf. 724731 - Éclairage rotatif

QUALITÉ  
CONSTRUCTEUR  
HELLA



46€



Monté sur Class, John Deere

## RAMPE DE SIGNALISATION

SIRENA

Structure polycarbonate incassable  
Feux tournants 12V  
Fixation aimantée ou fixation à visser + prise allume-cigare  
Câble longueur 5m  
Long. 970mm livré avec autocollant "Convoi Agricole" et "Convoi Exceptionnel" à coller au choix

HALOGÈNE



755mm

LED



970mm

Longueur	Fixation	Inscription	Éclairage	Réf.	Prix
755mm	Aimanté	AGRICOLE	Halogène	724436	378€
			LED	724496	453€
970mm	Vis	AGRICOLE / EXCEPTIONNEL	Halogène	724437	353€
			LED	724497	423€
970mm	Aimanté	AGRICOLE / EXCEPTIONNEL	Halogène	724438	467€
			LED	724498	560€

## PANNEAUX CONVOI

Dimensions : L 1200 x Ht 400mm

### Bâche 550 gr/m<sup>2</sup>

Fixation par oeillets Ø13 mm + sangles de fixation (4 x 1m) fournis  
Autorisée sur des surfaces non planes conforme à la norme EQU50301916A

Réf.	Inscription	Prix
743332	Convoi agricole	61€
743096	Convoi exceptionnel	61€

CONVOI AGRICOLE

CONVOI EXCEPTIONNEL

### Panneau en aluminium

Épaisseur : 2mm  
Homologation classe 2 : Obligatoire sur route à limitation de vitesse supérieure à 90 km/h (autoroutes et voies rapides)

Réf.	Inscription	Prix
743330	Convoi agricole	117€
743097	Convoi exceptionnel	117€

CONVOI AGRICOLE

CONVOI EXCEPTIONNEL

### Panneau adhésif

Homologation classe 2 : Obligatoire sur route à limitation de vitesse supérieure à 90 km/h (autoroutes et voies rapides)

Réf. 743483

77€

CONVOI AGRICOLE

## BALISE SOS RECHARGEABLE

28 LED  
Matière : ABS  
H: 51mm D: 81mm  
IP 65  
Câble USB  
Réf. 724564

19€



ULTRA COMPACT



Présentoir 12 pièces



## HOMOLOGUÉ ROUTE R65 - R10

### RAMPE DE TOIT

12/24V  
32 LED  
Embase magnétique  
10 modes clignotants lumière orange  
Ht 60 x L 440 x P 215 mm  
Réf. 724464\* - Éclairage flash



LED

62 Watt

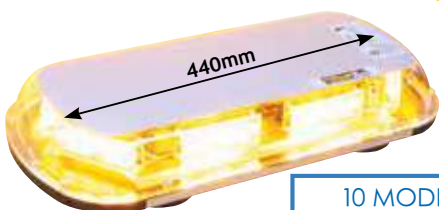
IP56

115€

Prise allume-cigare



10 MODES CLIGNOTANTS



\* Jusqu'à épuisement des stocks

## HOMOLOGUÉ ROUTE R65

### FEU FLASH

#### 26 MODES CLIGNOTANTS

12/24V



LED

IP67



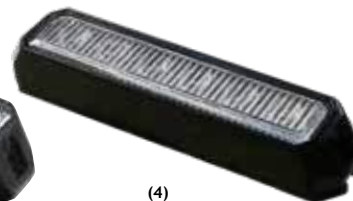
(1)



(2)



(3)



(4)

Réf.	Dimension (mm)	Matière	Couleur	Prix
722151 (1)	Ht30 x L106 x P34	Plastique	Orange	18€
722152 (2)	Ht30 x L132 x P34	Plastique	Orange	23€
722153 (3)	Ht19 x L96 x P28	Alliage	Orange	21€
722154 (3)*	Ht19 x L96 x P28	Alliage	Blanc	21€
<b>Nouveauté</b>				
722193 (3)	Ht19 x L96 x P28	Alliage	Rouge	21€
722188 (4)	Ht19 x L128 x P28	Alliage	Orange	26€

\* Non Homologué ECE R10, ECE R65

## TRIFLASH LED

12/24V

Bi-tension 12/24V

Caisson en plastique

Signalisation jour/nuit automatique

Câble d'alimentation 3 mètres

Charnières à ressorts zingués

Protégé contre les courts circuits et inversion de polarité

3 modules LED haute qualité

Équipé d'un connecteur AMP Superseal 2 voies :

manutention facile

Inclinaison 90°

Design aérodynamique

LIVRÉ AVEC KIT DE  
RELEVAGE



LED



Réf. 745270

Réf.	Dimension (mm)	Classe	Type de relevage	Visibilité	Prix
745268	H500	T1	Manuel	80m	260€
745269	H500	T2	Manuel	250m	276€
745271	H700	T2	Manuel	250m	391€
745270	H500	T2	Electrique	250m	631€

## RAMPE DE TOIT

12/24V

Rampe de toit - 2 Gyrophares LED HELIOS

1 Triangle LED

Barre en aluminium anodisé

Design aérodynamique

Charnière haute qualité

Livré avec le kit de relevage manuel

Livré avec 2 fixations à visser

universelles sur toit



LED



Gyrophare



Triangle



Réf.	Longueur de la barre	Hauteur du triangle	Classe	Visibilité	Prix
745350	1.36m	500mm	T1	80m	675€
745351	1.55m	500mm	T1	80m	691€
745352	1.81m	500mm	T1	80m	704€

## PHARE DE ROUTE

12/24V

5 Fonctions

Ht 229 x L 152x P 106mm



LED



167€



Feux de croisement

Feux de route

Veilleuse

Clignotant

Feux diurne

Réf. 724769 - Gauche

Réf. 724770 - Droit

LIVRÉ AVEC  
CÂBLE 50 CM

## PHARE DE ROUTE

12/24V

5 FONCTIONS

Fixation inférieure

Connection Deutsch 6 voies

Ht 211 x L 240 x P 127mm



LED



3 fois plus lumineux  
qu'un phare halogène

Réf. 724741 - Gauche

Réf. 724742 - Droit

Monté sur Manitou

478€



Feux de position

Feux de croisement

Feux de route

Clignotant

Dégivrage

## FEU DE GABARIT

12/24V

Bicolore rouge et blanc

Ht 116.8 x L 50mm

Entraxe fixation : 30mm

Réf. 746195 - Gauche

Réf. 746196 - Droit



LED



16€



## FEU DE GABARIT

12/24V

Ht 28 x L 103 x P 45mm

Entre axe 70mm - trous diam. 4.5mm

Avant - Lumière Blanc

Réf. 746122

14€

Arrière - Lumière Rouge

Réf. 746126

13€

Latéral - Lumière Orange

Réf. 746127

13€



LED



## KIT FEUX ARRIÈRE LED SANS FIL MAGNÉTIQUE 4 FONCTIONS

12/24V

Veilleuse, stop, clignotant, éclairage de plaque  
Aimant au dos surpuissant et protégé  
Autonomie jusqu'à 8 heures d'utilisation  
110 x 108 x 65mm  
Distance de réception : 30 mètres  
Charge en 2.5h sur prise allume-cigare

LA MALLETTE COMPREND:  
2 FEUX  
1 PRISE ALLUME CIGARE  
1 CHARGEUR USB ET 12V  
1 CONNECTEUR

Réf. 724324



REMPLECE RÉF. 724480

88€

## KIT FEUX AVANT LED SANS FIL MAGNÉTIQUE 4 FONCTIONS

12/24V

Veilleuse, clignotant, éclairage de plaque,  
catadioptré de recul  
Aimant au dos surpuissant et protégé  
Autonomie jusqu'à 8 heures d'utilisation  
110 x 108 x 65mm  
Distance de réception : 30 mètres  
Charge en 2.5h sur prise allume-cigare

Réf. 724323



92€

LIBERKIT



LED

IP65

Sans fil

## KIT FEUX ARRIÈRE LED SANS FIL MAGNÉTIQUE 7 FONCTIONS

12/24V

Feux de position, clignotant, feux de stop, antibrouillard,  
recul, éclairage de plaque, catadioptré  
Aimant au dos surpuissant et protégé  
Autonomie jusqu'à 5h30 d'utilisation  
245 x 151 x 40mm  
Distance de réception : 20 mètres  
Charge en 6-7h sur prise allume-cigare

Réf. 724309



LED

IP65

Sans fil

126€



LIBERKIT

## KIT 2 FEUX ARRIÈRE

12/24V

5 FONCTIONS

Ht 79.8 x L 164.7 x P 35.4mm  
Entraxe fixation : 99.7mm

ECLAIRAGE DE PLAQUE LATÉRAL

KIT 2 FEUX  
GAUCHE/DROIT



LED

IP67

Réf.	Alimentation	Prix	Veilleuse	Clignotant	Stop	Éclairage de plaque	Catadioptré
724361	Livré avec câble 16cm	31€					
724366	Livré avec prise baïonnette 5 pins	33€					

## RAMPE ARRIÈRE

12/24V

5 FONCTIONS

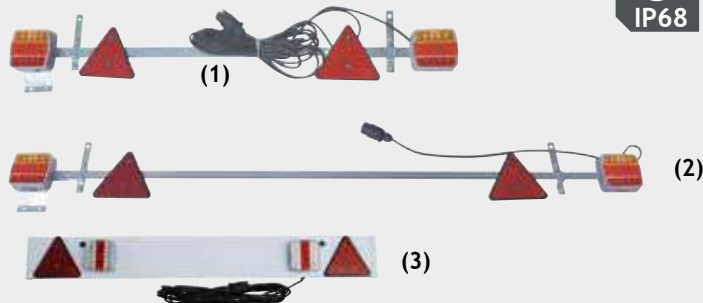
2 feux LED  
2 triangles

Stop  
Feux de position  
Clignotant  
Catadioptré  
Éclairage de plaque



LED

IP68



Réf. 743484 (1)	Télescopique métal 1.10 - 1.60m Câble 7.50m <b>TÉLESCOPIQUE</b>	51€
Réf. 743485 (2)	Rampe fixe métal 1.60m Câble 12m	57€
Réf. 743472 (3)	Rampe fixe plastique 1.14m Câble 7.50m	44€

## FEU ARRIÈRE

12V

5 FONCTIONS

Ht 100 x L 100 x P 40mm  
Entraxe fixation : 55mm  
Livré avec faisceau 15cm



LED

IP67

Réf. 724631	10€
Réf. 724635 - blister 1 feu	11€

Veilleuse  
Clignotant  
Stop  
Éclairage de plaque  
Catadioptré

## FEU ARRIÈRE

12V

5 FONCTIONS

Ht 100 x L 100 x P 40mm  
Entraxe fixation : 55mm  
Livré avec faisceau 15cm



LED

IP67

Réf. 724544	9€
Réf. 724545 - coque 1 feu	10€

Veilleuse  
Clignotant  
Stop  
Éclairage de plaque  
Catadioptré



## KIT RÉTROVISION ÉCRAN 7" MULTIVISION ÉTANCHE

- 1 Écran multivision étanche 7" HD
- 1 Caméra couleur HD 120°
- 1 Faisceau d'alimentation
- 1 Câble de liaison caméra de 15m
- 1 Support écran
- 1 Pare soleil
- 1 Notice

Réf. 745397

ÉCRAN + CAMÉRA ÉTANCHE  
IDÉAL MATÉRIEL SANS CABINE



341€

### Les +

- Caméra et écran étanche
- Affichage multivision Haute Définition très lumineux
- Jusqu'à 4 caméras
- Bouton de sélection de la caméra à afficher
- 4 fils pilote pour affichage direct d'une caméra
- Aide au stationnement (On/Off)

## KIT RÉTROVISION 9" HD MULTIVISION

- Écran 9" HD
- Caméra HD 120°
- Faisceau alimentation
- Câble liaison caméra 15m
- Pare soleil écran et caméra
- Télécommande et notice

Réf. 745362



327€

### Les +

- Affichage multivision Haute Définition très lumineux
- Jusqu'à 4 caméras et 14 modes d'affichage
- Simplicité : bouton de sélection de la caméra à afficher
- 4 fils pilote pour affichage direct d'une caméra (ex: marche arrière)

## KIT RÉTROVISION 7" HD SANS FIL 2 CAMÉRAS AUTONOMES

- 1 Écran couleur 7" HD
- 2 caméras HD couleur 140° Batterie interne (6400mAh) jusqu'à 18h d'autonomie en fonctionnement continu et 580h en veille
- Base magnétique forte
- Transmission sans fil jusqu'à 200m
- Chargeur allume cigare 12/24V
- Orientation réglable avec vis de blocage
- 1 Faisceau d'alimentation
- 1 Support écran
- 1 Pare soleil
- 1 Notice

Réf. 745396

2 CAMÉRAS AUTONOMES



560€

### Les +

- Caméras autonomes et nomades
- Jusqu'à 2 caméras connectables en simultanées
- 2 caméras pour améliorer la visibilité de vos angles morts
- Affichage Haute Définition très lumineux
- Bouton de sélection de la caméra à afficher
- 2 fils pilote pour affichage direct d'une caméra
- Transmission sans fil jusqu'à 200m

## CAMERA 120° POUR KIT RETROVISION HD FILAIRE 7"/9"

- Résolution : HD 720 P
- Étanchéité : IP68
- Angle de vue : 120°
- Vision nocturne HD
- Dimensions : 80 x 64,67 x 49,61mm

Réf. 745400

63€



## CAMERA 170° HD TRES GRAND ANGLE

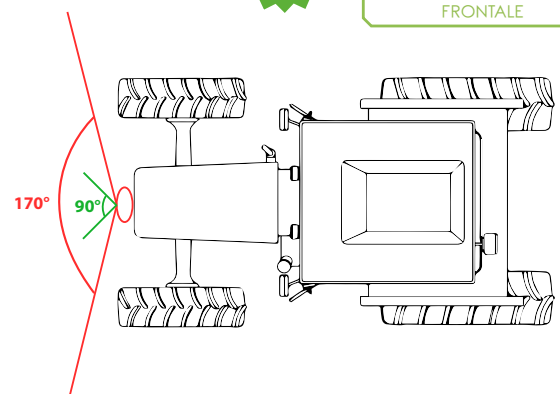
- Résolution : HD 1080 P
- Étanchéité : IP69
- Angle de vue : 170°
- Vision nocturne HD
- Alimentation : 12V
- 2 interrupteurs manuel pour régler miroir et recul

Réf. 745398

127€



IDÉALE VUE LATÉRALE ET FRONTALE



NOUVEAUTÉ

## CAMÉRA DE SURVEILLANCE 4G AUTONOME



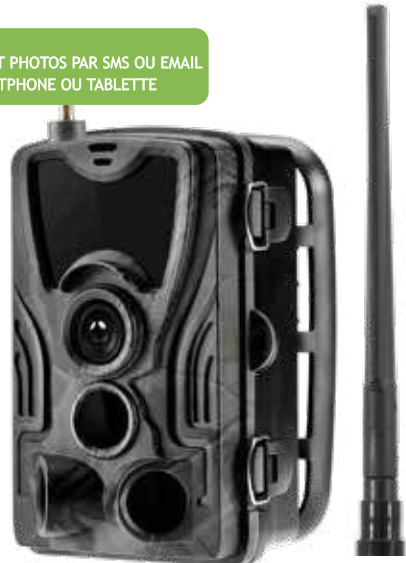
- Angle de l'objectif : 120°
- Angle du détecteur de mouvement très large : 120°
- Distance de déclenchement : 20 mètres
- Qualité photo / vidéo : 20 mega pixel / Full HD
- Vision jour/nuit : 20m
- 36 LEDs infrarouges avec portée de 940nm
- Alimentation : 8 Piles AA LR6 (non incluses)
- Autonomie très longue durée ou option panneau solaire de la caméra en veille : Jusqu'à 12 mois
- Sangle et support de fixation orientable
- Nécessite une Carte SIM (non fournie)
- Logiciel de configuration Windows
- IP65
- Dimensions : 135x90x76mm

- 4G
- VIDÉO FULL HD 1080p
- 20MP
- 0.3s
- 120°
- IP65
- ±20m

CARTE 32GB  
INCLUSE



RECEVEZ VOS VIDÉOS ET PHOTOS PAR SMS OU EMAIL  
SUR VOTRE SMARTPHONE OU TABLETTE



238€

PANNEAU SOLAIRE POUR  
CAMERA DE SURVEILLANCE  
Réf. 745394



31€

## CAMÉRA DE SURVEILLANCE AUTONOME



- Angle de l'objectif : 70°
- Angle du détecteur de mouvement : 60°
- Distance de déclenchement jusqu'à 20m
- Qualité photo / vidéo : 20 mega pixel / 8MP
- Vision jour/nuit : 20m
- Possibilité de visionner les vidéos et les photos
- Mode rafale
- 2 lampes infrarouges avec portée de 940nm
- Possibilité de programmer des prises de vues
- Temps de déclenchement : 0.02s
- Mémoire externe : carte micro SD 32GB (incluse)
- Livrée avec système de fixation orientable
- Alimentation : 4 piles AA LR6 (non incluses)
- Alimentation secteur : 6V / 1.5A (câble USB fourni) ou option panneau solaire
- Température d'utilisation : -7° / +40° C
- Autonomie jusqu'à 6 mois
- Dimensions : 104x75x43mm

- VIDÉO 8MP
- 20MP
- 0.2s
- 70°
- IP66
- ±20m

CARTE 32GB  
INCLUSE

Réf. 745346



115€

PANNEAU SOLAIRE POUR  
CAMERA DE SURVEILLANCE  
Réf. 745394



31€

## SECURKIT

### KIT DÉTECTEUR INTRUSION - SOLAIRE LONGUE PORTÉE (800M)

SECURKIT est la solution simple et économique qui vous permet d'être alerté en temps réel par un son de votre choix lors de l'intrusion d'un véhicule ou d'une personne. Vous pouvez contrôler jusqu'à 4 accès et être alerté à plusieurs endroits en ajoutant des récepteurs ou détecteurs supplémentaires. Votre accès est protégé 24h/24 grâce au panneau solaire qui fournit 100 % d'autonomie.

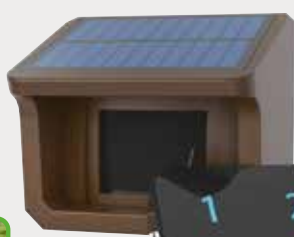
- Angle de détection : 15°
- Portée de transmission entre le capteur et la prise : 800m (champ libre)
- Fixation du capteur incluse

Réf. 733471

SÉCURISEZ VOS  
ENTRÉES EN  
5 MINUTES



Flashez le Qr Code  
pour plus  
d'informations



Alimentation Solaire

IP66

Distance 800m

21m

35 Sons

Alimentation 230V

+70°C  
-30°C



82€

Pour compléter votre kit :

Réf.	Désignation	Prix
733472	Récepteur supplémentaire	29€
733473	Détecteur supplémentaire	58€



## COMPTEUR MULTIFONCTION TACTILE

Réf 716356

Fabrication française



242€

Ce produit unique, conçu et fabriqué en France par BUISARD DISTRIBUTION, est idéal pour mesurer et facturer l'utilisation de machines en CUMA ainsi que pour les prestations diverses ETA.

Le MG 3000 est un compteur autonome qui ne nécessite pas d'alimentation électrique extérieure.

Facile et rapide à installer, son paramétrage est simple et intuitif grâce au manuel en français qui l'accompagne. Le mode administrateur est protégé par code unique ce qui sécurise les données.

### 9 fonctions au choix :

- Compteur d'heure par Rotation/Position/Vibration
- Compteur de surface
- Compteur de vitesse
- Compteur de distance
- Compte tours/minute
- Compte tours enrubanuse
- Compteur d'unités

EXCLUSIVITÉ  
BUISARD DISTRIBUTION

MG3000

## PROTECTION MÉTALLIQUE

### MG3000

Permet la protection des boîtiers MG3000 des chocs latéraux.

Offre une meilleure lisibilité du cadran par temps ensoleillé

Réf. 720737

25€



## BOITIER DE PROTECTION

### MG3000 INOX

Boîtier tout inox

Couvercle basculant maintenu par 2 rivets

Fixation par 2 boulons M6 (livrés avec le MG3000)

Entraxe de fixation : 45mm

Réf. 721004

70€



## SUPPORT DE FIXATION RAM 1"

### MG3000 ET MGPS

Réf. 726048

27€



## KIT DE FIXATION RAM

### MG3000 ET MGPS

Base rectangulaire 5.08x7.62cm

Bras L 6.05 cm

Réf. 726103

52€



## KIT DE FIXATION RAM

### VENTOUSE

Ventouse diam. 8.38cm et base losange rotule 1"

Réf. 726104

31€



## RÉCEPTEUR GPS ET AFFICHEUR EN TEMPS RÉEL TACTILE

Fabrication française



## VITESSE - DISTANCE - SURFACE

Réf. 715908

Afficheur de vitesse

Compteur de distance, avec ou sans remise à zéro

Compteur de surface, avec ou sans remise à zéro

Alimentation : 12-24V

Signaux de sortie:

- NMEA 0183
- NPN
- PNP

NOUVEAU LOGICIEL  
+ INTUITIF ET PERSONNALISABLE

Information vitesse précise sans antenne de toit, compatible avec tous les ordinateurs et régulations utilisant l'information vitesse.



484€

EXCLUSIVITÉ  
BUISARD DISTRIBUTION

MGPS

## COMPTEUR HORAIRE ÉLECTRIQUE 10 À 80 VOLTS

Modèle universel - diam. de perçage 52 mm

Branchement par 2 fils (-) et (+)

Tension 10 à 80 volts

Courant continu

IP 65

Réf. 733031

57€



## COMPTEUR KILOMÉTRIQUE D'ESSIEU

1 décimale, 294 tr/km

Sans remise à zéro

Réf. 733026

177€



## COMPTEUR HORAIRE DIGITAL AUTONOME A VIBRATION

Précision : ± 0.01%

Affichage : 6-Digits 99999.9 Hours

(Centième d'heure)

Température de fonctionnement : -25°C à +70°C

Mise en route : après coupure des fils

IP67

Réf. 733030

88€



## COMPTEUR D'HEURES PAR VIBRATION ACTIMAT

Capteur de vibration

Température de fonctionnement : -20°C à +70°C

IP 65

Réf. 721156

208€



ME MÜLLER  
ELEKTRONIK

## SUPPORT TÉLÉPHONE COMPLET AVEC CHARGEUR INDUCTION\*



- Support X-GRIP universel avec chargeur induction 15W pour smartphone
- Entrée 5V-2A ; 9V-1,67A
- Fixation ventouse
- Dimensions support:  
Largeur mini : 6cm  
Largeur maxi : 8.20cm  
Profondeur : 2.20cm

Réf. 726126



230€

## SUPPORT TÉLÉPHONE AVEC CHARGEUR INDUCTION

- Support X-GRIP universel avec chargeur induction 15W pour smartphone
- Rotule 1" (2,54cm)
- Entrée 5V-2A ; 9V-1,67A
- Dimensions support:  
Largeur mini : 6cm  
Largeur maxi : 8.20cm  
Profondeur : 2.20cm

Réf. 726125



181€

\*Retrouvez la liste des smartphones compatibles sur [www.buisard-distribution.fr](http://www.buisard-distribution.fr)

## SUPPORT SPÉCIAL GRANDE CONSOLE



### FIXATION A VISSER

Base ronde  
Réf. 726113 - Ø 9.35cm



2.72 Kg

2.25"

43€

### BRAS DE LIAISON

Bras de fixation 21.44cm  
Réf. 726115



109€

### FIXATION POUR TUBE

Rotule 2.25" pour fixation  
Tube rond entre 3.17 et 3.81cm  
Réf. 726114



53€

### SUPPORT COMPLET ORIENTABLE POUR CONSOLE

S'adapte aux systèmes de fixation RAM  
Support répondant à la norme vesa75  
Idéal pour console TRACK GUIDE III  
Diamètre 2.25"  
Réf. 726117



195€

## CONCEVEZ VOTRE SUPPORT MULTIFIXATION



### RAIL DE FIXATION A VISSER

Tough-Track  
Réf. 726105 - Lg. 22.86 cm  
Réf. 726106 - Lg. 30.48 cm



13€

14€

### RAIL DE FIXATION POUR TUBE

Tough-Track pour tube 5/8" - 1"1/4  
Réf. 726109 - Lg. 22.86 cm



33€

### RAIL DE FIXATION A VISSER ALU

Module alu Tough-Track  
Réf. 726107 - Lg. 22.86cm  
Réf. 726108 - Lg. 33cm



24€

29€

### SUPPORT POUR SMARTPHONE 4.7" COMPLET POUR RAIL DE FIXATION

Dimensions smartphone maxi :  
L 10.79 x L 8.25 x P 2.22 cm  
Bras de fixation et Track Ball 1"  
Réf. 726123



84€

### BASE POUR FIXATION RAIL

Pour écran vidéo T-slot

Réf. 726047 - 1" 17€  
Réf. 726110 - 1.5" 22€



1"

1Kg

1.5"

1.8 Kg

### BASE ROTULE 1.5"

Fixation latérale  
Réf. 726111



27€

1.5"

### SUPPORT TABLETTE 10" COMPLET POUR RAIL DE FIXATION

Dimensions smartphone maxi :  
L 20.57 x P 2.22 cm  
Bras de fixation et Track Ball 1.5"  
Réf. 726124



172€

## AUTORADIO

Design avec écran LCD - Sécurité antivol : panneau avant détachable  
 Amplificateur : 50W x 4 - Lecteur CD - Tuner AM, FM stéréo  
 Sortie audio - Prise USB  
 Chassis court : DIN1  
 12V DC  
 Dimensions : 188x58x120mm  
 Bluetooth  
 Lecteur carte SD/SDHC  
 Réf. fournisseur : CE235BT  
**Réf. 733431**

# PHILIPS

**157€**



## INTERFACE DE COMMANDE ACCOUDOIR

Permet la connexion entre l'autoradio Philips CE235BT/05 (réf. 733431) et le système de commande d'origine du tracteur.  
 Compatible uniquement avec l'autoradio Philips CE235BT/05 (réf. 733431)



**JOHN DEERE**

Système commandarm  
 (série 6R)  
 Réf 733447

**148€**



**VALTRA**

Système smart touch  
 (série N et T Valtra)  
 Réf 733446

**148€**

## MICROPHONE D'ORIGINE PARROT POUR KIT MAINS-LIBRES

Connectique au format jack 3.5mm avec cordon  
 Fourni avec le support adhésifs  
**Réf. 733440**

**33€**

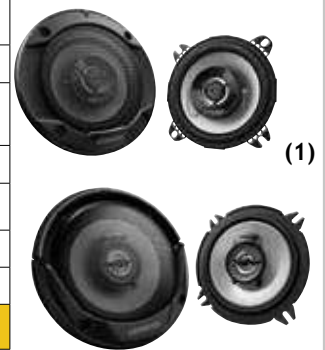


## HAUT PARLEUR 2 VOIES

Haut parleur 2 voies Stage Sound Series

# KENWOOD

	733435 (1)	733436 (2)
Puissance	220W	260W
Puissance d'entrée nominale	21W	30W
Réponse en fréquence	50Hz-22000Hz	45Hz-22000Hz
Dimensions(mm)	134x134x60	157x157x65.7
Ø trou de montage	94	114
Profondeur de montage	43	43.7
Prix	<b>45€</b>	<b>57€</b>



## UTILISEZ LES REPÈRES RÉTROINBOX 01 B0 POUR IDENTIFIER SIMPLEMENT VOS BOÎTIERS ET BRAS



Ø 20  
**23**

**69€**

Boîtier double  
 Fixation centrale  
 348x184 mm

Réf. 741217 - Gauche/Droit



Ø 18-24  
**19**  
**20**

**102€**

Boîtier double fixation  
 centrale

424x191 mm  
 Réf. 741200 - Gauche  
 Réf. 741201 - Droit



Ø 20

**37€**

Rétroviseur complet avec  
 support cranté 5 positions

235x155 mm  
 Support long 145 mm  
 Fixation 98 mm

Réf. 741044 - Droit  
 Réf. 741045 - Gauche



Ø 18-20  
**01**

**20€**

Boîtier plat  
 à rotule  
 380x187 mm  
 Ø18 à 20mm

Réf. 741203 - Gauche/Droit



Ø 16-20  
**02**

**17€**

Boîtier avec fixation centrale

235x180 mm  
 Ø16 à 20mm  
 Avec pattes de fixation

Réf. 741202 - Gauche/Droit

## PRÉSENTOIR RÉTROINBOX

DYNAMISER VOS VENTES  
 Avec un rayon attractif et organisé  
 qui reflète votre image de spécialiste

UNE OFFRE COMPLÈTE  
 De nombreuses références adaptées  
 au parc machine

GAGNER DU TEMPS  
 Des produits bien identifiés pour  
 faciliter le choix en libre-service

UN PACKAGING DÉDIÉ  
 Profiter du conditionnement Buisard  
 sécurisé pour tous vos boîtiers



**CLASSIC 20 L+**  
**PNEUMATIQUE STANDARD 12V**



**Dossier**

Dossier inclinable 80° vers l'avant et 32° vers l'arrière  
Réhausse dossier - Appui tête  
Réglage lombaires mécaniques  
Accoudoirs rabattables à inclinaison réglable

**Assise**

Contacteur de sécurité 2 fils  
Extension du coussin

**Suspension**

Basse fréquence  
Largeur de connexion standard 260mm  
Console tournante 20° -20°  
Réglage longitudinal des glissières 190mm  
Réglage manuel du poids jusqu'à 150kg  
Course de suspension 80mm  
Amortissement longitudinal avec blocage intégré

Réf. 450608

Tissu

**769€**



**CLASSIC 25 S+**  
**PNEUMATIQUE ÉTROITE 12V**



**Dossier**

Dossier inclinable de 80° vers l'avant et 32° vers l'arrière - Réhausse dossier  
Réglage lombaire mécanique  
Accoudoirs rabattables - Porte document

SPÉCIAL ARBO

**Suspension**

Réglage longitudinal des glissières 210mm  
Ajustement automatique du poids jusqu'à 150kg  
Course de suspension 95mm  
Ceinture de sécurité  
Contacteur de sécurité 2 fils

Réf. 451010	Réf. 450604
Tissu - 12V	TEP - 12V
<b>557€</b>	<b>525€</b>



**BASIC30 S+**  
**PNEUMATIQUE ÉTROITE 12V**



**Assise**

Contacteur de sécurité 2 fils

SPÉCIAL VITI

**Suspension**

Réglage longitudinal des glissières 210mm  
Réglage du poids jusqu'à 120kg  
Course de suspension 100mm

Réf. 451005	Réf. 450609
Tissu - 12V	TEP - 12V
<b>520€</b>	<b>422€</b>



**BASIC 57S**  
**SUSPENSION ARRIÈRE VERTICALE**



**Assise**

Largeur assise 490mm  
Angle d'inclinaison de l'embase 12/13/16/20/25/29/42/53°  
Assise sur tôle rigide avec accoudoirs enveloppants

8 INCLINAISONS POUR FACILITER LE MONTAGE

**Suspension**

Réglage du poids de 60 à 120kg  
Réglage longitudinal des glissières : 150mm  
Course de suspension : 80mm  
Largeur dossier : 570mm

Réf. 450611

TEP

**80€**



**D 5575A**  
**PNEUMATIQUE STANDARD 12V**



**Dossier**  
Dossier inclinable  
Réglage lombaire électropneumatique  
Porte-document

**1946€**

**Assise**  
Inclinaison et extension du coussin  
Contacteur de sécurité

**Suspension**  
Console tournante 21°-21°  
Réglage longitudinal des glissières 200mm  
Réglage automatique au poids  
Amortissement longitudinal avec blocage intégré  
Suspension Ultra Basse Fréquence

Réf. 451337

**SUSPENSION  
BASSE FRÉQUENCE**



**Option**

**Platine d'adaptation**  
Permet d'adapter les accoudoirs joystick Massey Ferguson  
Série 6000 et 7000 sur les sièges SEARS Série 5500  
Réf. 451117

**37€**



**AS 3045**  
**PNEUMATIQUE STANDARD 12V**



**Dossier**  
Dossier inclinable 21° vers l'avant  
et 33° vers l'arrière  
Réglage lombaires mécaniques  
Accoudoirs réglables en hauteur et rabattables

**SUSPENSION ULTRA  
BASSE FRÉQUENCE**

**Suspension**  
Console tournante 20°-20°  
Réglage longitudinal des glissières 160mm  
Réglage au poids de 50 à 120kg  
Amortissement longitudinal avec blocage intégré  
Amortisseur hydraulique à double effet  
Suspension Ultra Basse Fréquence 1-1.2Hz  
Course de suspension 80mm  
Plaque d'adaptation

Réf. 451176  
Tissu

**1170€**



**SC74 M200**  
**MÉCANIQUE ÉTROITE**



**SPÉCIAL VITI / ARBO**

**Dossier**  
Dossier fixe, ergonomique et réhaussé sur les côtés

**Suspension**  
Réglage longitudinal des glissières 160mm  
Réglage au poids de 50 à 120kg  
Suspension parallélogramme étroite avec amortisseur hydraulique  
Course de suspension 100mm  
Réglage de la hauteur 80mm avec limiteur

Réf. 451086  
TEP

**377€**



**GT60**



**Dossier**  
Siège à coque entière

Réf. 450723  
TEP

**99€**



**BLOSTAR**  
**MÉCANIQUE STANDARD**

**Dossier**  
Réglage de l'inclinaison du dossier de 35 à 170°  
Accoudoirs rabattables et réglables  
Appui-tête  
Support lombaire mécanique

**Suspension**  
Réglage au poids de 50 à 130kg  
Course de suspension 90mm  
Réglage longitudinale 150mm  
Réglage en hauteur 60mm  
3 niveaux, mécanique

Réf. 450886  
Tissu

**541€**



**HOUSSE UNIVERSELLE**

S'adapte sur tous les sièges dont la hauteur de dossier est comprise entre 50 et 70 cm  
Contient la housse d'assise, la housse dossier et la housse appui tête

**LOGO SPÉCIAL  
AGRI**



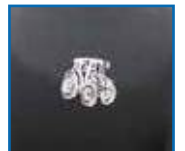
Réf. 451577

**40€**



Réf. 451578  
sans housse appui tête

**40€**



\* Jusqu'à épuisement des stocks

## LA RÉFÉRENCE DANS LE SECTEUR DU DIAGNOSTIC DE MACHINES AGRICOLES

Quelle que soit la marque du matériel agricole, l'outil de diagnostic et de maintenance JALTEST est conçu pour satisfaire les demandes des mécaniciens de l'atelier et les besoins les plus exigeants d'assistance sur la route.



- GUIDE DE RÉPARATION PAR CODE D'ERREUR
- DONNÉES TECHNIQUES DU SYSTÈME
- SCHÉMAS
- DONNÉES TECHNIQUES DU VÉHICULE
- DONNÉES DE MAINTENANCE DU VÉHICULE
- GUIDE DE RÉPARATION PAR SYMPTOMATOLOGIE
- COMMUNIQUÉS ET PROCESSUS
- DIAGNOSTIC MANUEL

*Nécessite une licence d'activation et des abonnements supplémentaires, demandez plus de renseignements auprès du commercial de votre secteur.*

Scannez le QR code pour recevoir votre devis



NOUVEAUTÉ

## KIT MOBILE JALTEST

Grâce au kit mobile ISOBUS Jaltest ITC, on peut vérifier et actionner les différents composants de l'outil agricole sans besoin de câbles. Permet de réduire considérablement le temps investi dans la logistique des tracteurs pour la préparation ou le dépannage de matériels ISOBUS. Conçu pour les ateliers et les professionnels afin de réaliser les dépannages. Dans une mallette étanche, vous disposez de tous les composants nécessaires installés dans un tracteur ISOBUS.

- Contenu du KIT:
- Valise de transport
  - Terminal tactile 10.1" WIFI
  - Module ISOBUS
  - Prise ISOBUS femelle
  - Prise de diagnostic
  - Faisceaux d'alimentation 12V

Réf. 742105

**3160€**



AIDE AU DIAGNOSTIC DE MATÉRIEL ISOBUS





# Les avantages de l'ISOBUS sur tous vos tracteurs

## KIT DE CONVERSION ISOBUS STANDARD

Kit compatible avec n'importe quel type de véhicule agricole quelle que soit la marque

Réf. 742101

OPTIMISER VOTRE TRACTEUR AVEC L'ISOBUS



2837€



### Fonctions

- ISOBUS UT
- ISOBUS TC-BAS
- ISOBUS AUX-N

### Composition

- Terminal tactile 10.1" WIFI
- Support RAM
- Module ISOBUS
- Équipement standard
- Équipement IN-CAB

**jaltest**  
BYCOJALI

NOUVEAUTÉ

## KIT DE CONVERSION ISOBUS AVEC CONNECTEUR IN-CAB

Kit compatible avec les véhicules agricoles qui possèdent une pré-installation ISOBUS (connecteur IN-CAB ISOBUS mâle 9 plots)

Réf. 742102

OPTIMISER VOTRE TRACTEUR AVEC L'ISOBUS



2122€



### Fonctions

- ISOBUS UT
- ISOBUS TC-BAS
- ISOBUS AUX-N

### Composition

- Terminal tactile 10.1" WIFI
- Support RAM
- Module ISOBUS
- Équipement IN-CAB

**jaltest**  
BYCOJALI

NOUVEAUTÉ

## KIT DE CONVERSION ISOBUS STANDARD POUR UN SECOND VÉHICULE

Kit compatible avec n'importe quel type de véhicule agricole quelle que soit la marque

Réf. 742103

OPTIMISER VOTRE TRACTEUR AVEC L'ISOBUS

1741€



### Fonctions

- ISOBUS UT
- ISOBUS TC-BAS
- ISOBUS AUX-N

### Composition

- Module ISOBUS
- Équipement standard
- Équipement IN-CAB

**jaltest**  
BYCOJALI

NOUVEAUTÉ

## KIT DE CONVERSION ISOBUS AVEC CONNECTEUR IN-CAB POUR UN SECOND VÉHICULE

Kit compatible avec les véhicules agricoles qui possèdent une pré-installation ISOBUS (connecteur IN-CAB ISOBUS mâle 9 plots)

Réf. 742104

OPTIMISER VOTRE TRACTEUR AVEC L'ISOBUS

1034€



### Fonctions

- ISOBUS UT
- ISOBUS TC-BAS
- ISOBUS AUX-N

### Composition

- Module ISOBUS
- Équipement IN-CAB

**jaltest**  
BYCOJALI

NOUVEAUTÉ

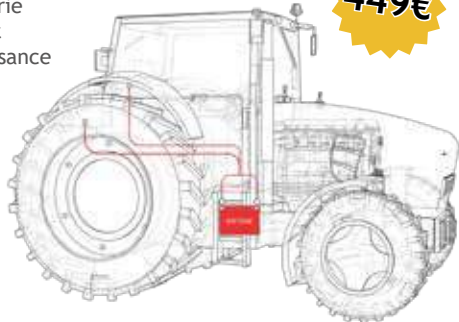
## EQUIPEMENT DE BASE ISOBUS 50A AVEC PRISE CPC

Permet de mettre à niveau un tracteur n'ayant pas d'ISOBUS

- 1 prise intérieure cabine CPC (9 broches)
- 1 prise ISOBUS extérieure cabine
- 1 connexion avec la batterie
- 1 connexion après contact
- 1 relais sur circuit de puissance

449€

Réf. 727118



### Option

Equipement de base Terminal Cabine  
Permet de connecter un terminal Müller  
Elektronik

Réf. 721616

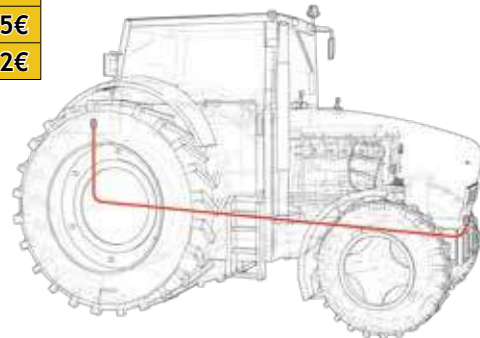
121€

## RALLONGE POUR EQUIPEMENT DE BASE ISOBUS

Permet le raccordement d'un outil ISOBUS frontal (trémie, cuve de pulvérisation, etc...)

- 1 prise mâle ISOBUS
- 1 prise femelle ISOBUS

Réf.	Longueur	Prix
742720	2M	357€
742721	6.5M	415€
742722	9.5M	472€



## FICHE PRISE ISOBUS (IBIC)

### 9 PÔLES - ACTIVE - ISO 11783-2

12V - Contact femelle  
Boîtier en plastique renforcé  
Surface de contact : nickel (Ni)  
Indice de protection : IP X9K, IP X4K, IP 6X, IP 54

FILS 6MM<sup>2</sup> - Réf. 742750

104€

FILS 10MM<sup>2</sup> - Réf. 742751

104€

FILS 16MM<sup>2</sup> - Réf. 742752

104€



## SOCLE PRISE ISOBUS (IBBC)

### 9 PÔLES 12V - ISO 11783-2

#### CONNECTEUR CÔTÉ TRACTEUR

12V  
Contact mâle  
Boîtier en plastique renforcé  
Surface de contact : nickel (Ni)



(1)

(2)

(3)

Réf.	CM	Version	1ère Monte	Prix
742746 (1)	-	Active (Master)	SAME DEUTZ, CLAAS, ARGOS, STEYR, LAMBORGHINI, MCCORMICK	198€
742747 (2)	-	Passive (Slave)	SAME DEUTZ, CLAAS	187€
742754 (3)	Current Monitoring	Passive (Slave)	FENDT	203€



## FAISCEAU FORTE PUISSANCE 5M

### 3 PLOTS 32A

Prise femelle  
Réf. 743463

80€



## FAISCEAU FORTE PUISSANCE 5M

### 3 PLOTS 32A + 5A

Prise femelle  
Porte-fusible enfichable maxi et standard  
Réf. 742863

95€



## FAISCEAU FORTE PUISSANCE PRISE PLATE 5M

### 2 PLOTS 40A

Prise plate  
Connexion sur 2 bornes  
Avec 1 prise supplémentaire pour l'outil  
Réf. 743454

69€



## FAISCEAU FORTE PUISSANCE

### PRISE PLATE 5M 2 PLOTS 50A

Prise plate  
Connecteur mâle NF80A (PROCONNECT)  
compatible connecteur EAXTRON  
Réf. 743455

186€



## FAISCEAU FORTE PUISSANCE

### PRISE PLATE 5M 2 PLOTS 80A

Prise plate  
Connexion sur 2 bornes  
Avec 1 prise supplémentaire pour l'outil  
Réf. 743487

203€



Réf	Plots	Fusible	Section de câble	Ampérage	Prix
743463	3	40A	6mm <sup>2</sup>	32A	80€
742863	3	40A	6mm <sup>2</sup>	32+5A	95€
743454	2	50A	6mm <sup>2</sup>	40A	69€
743455	2	50A	10mm <sup>2</sup>	50A	186€
743487	2	80A	16mm <sup>2</sup>	80A	203€

## Quiz

ÊTES-VOUS INCOLLABLE SUR LES FAISCEAUX FORTE PUISSANCE ?



- A quoi sert un faisceau forte puissance ?**
  - Il permet d'alimenter en oxygène l'intérieur de la cabine
  - Il diffuse un faisceau lumineux devant la cabine
  - Il permet de transférer la puissance du véhicule à l'outil afin de le faire fonctionner
- Comment choisir mon faisceau ?**
  - On le choisi selon son besoin en ampérage
  - On le choisi selon la longueur du faisceau
  - On le choisi selon sa couleur

2) Réponse 1 : On choisit son faisceau forte puissance en fonction de son besoin en ampérage

1) Réponse 3 : Un faisceau forte puissance permet de transférer la puissance du véhicule à l'outil afin de le faire fonctionner

CONNECTIQUE DE QUALITÉ = MEILLEURE DURABILITÉ

### PINCE A SERTIR CONNECTEURS TYPE DEUTSCH

Pour des contacts de 0.5mm<sup>2</sup> / 1mm<sup>2</sup> / 2mm<sup>2</sup>  
Réglage de la force du sertissage en fonction  
du contact utilisé  
Utilisation simple et efficace

Réf. 712288



47€

### COFFRET ASSORTIMENT 14 CONNECTEURS DEUTSCH + PINCE A SERTIR ET ACCESSOIRES

14 connecteurs 2 et 3 voies mâles et femelles marque DEUTSCH avec  
pince à sertir pour contacts de diamètres 0.5mm<sup>2</sup> / 1mm<sup>2</sup> et 2mm<sup>2</sup>  
et accessoires

Réf. 712521



147€

### BOÎTE ASSORTIMENT CONNECTEURS

#### DEUTSCH + PINCE À SERTIR

4 connecteurs 2 voies mâles DT06 marque DEUTSCH  
Pince à sertir pour contacts  
de diamètres 0.5mm<sup>2</sup> / 1mm<sup>2</sup> et 2mm<sup>2</sup>

Réf. 712522



69€

### COFFRET ASSORTIMENT 40 CONNECTEURS MARQUE DEUTSCH

Assortiment de 40 connecteurs M/F  
de 2 à 6 voies

Réf. 712517

DEUTSCH  
CONNECTORS



478€

### FUSIBLES ENFICHABLES

Mini 150 pcs  
Réf. 712487

Standard 100 pcs  
Réf. 712488

23€

15€

Maxi 16 pcs  
Réf. 712489

17€



### FUSIBLES PANACHES

Standard 220 pcs (100 BNA - 40 mini - 80  
standard)

Réf. 712490

31€



### FUSIBLES RUBAN MIDI

Midi 50 pcs

Réf. 712502

64€



### FUSIBLES COMPACTS

Mini 100 pcs

Réf. 712160

MONTÉ SUR KUBOTA

43€



### COSSES

100 cosses panachées

Réf. 712286

19€



### CONNECTEURS SUPERSEALS Assortiment de 60 connecteurs 1-1.5mm<sup>2</sup>

Réf. 712511

133€



BOÎTE PLASTIQUE QUALITÉ  
PROFESSIONNELLE RÉUTILISABLE

## RALLONGE SPIRALÉE

Idéal pour connecter une remorque  
Application: Acier, acier inoxydable



Réf.	Forme	Diamètre	Longueur	Fils	Prix
743845	Mâle/Mâle	0.50mm <sup>2</sup>	2M	5	15€
743846	Mâle / Femelle	0.50mm <sup>2</sup>	2M	5	16€
743847	Mâle/Mâle	0.50mm <sup>2</sup>	3.5M	5	19€
743848	Mâle / Femelle	0.50mm <sup>2</sup>	3.5M	5	19€
743849	Mâle/Mâle	0.50mm <sup>2</sup>	5M	5	22€
743850	Mâle / Femelle	0.50mm <sup>2</sup>	5M	5	23€
743851	Mâle/Mâle	0.50mm <sup>2</sup>	2M	8	22€
743852	Mâle/Mâle	0.50mm <sup>2</sup>	3.5M	8	27€
743853	Mâle/Mâle	0.50mm <sup>2</sup>	5M	8	32€
743854*	Mâle/Mâle	0.65mm <sup>2</sup>	5M	7	31€

\* Aluminium

NOUVEAUTÉ

## SUPPORT DE FIXATION POUR PRISES 3 OU 7 PLOTS

Double



10€

Réf. 742998

Simple



8€

Réf. 742999



## SUPPORT PRISES ET INTERRUPTEURS

Dimensions: L 160 x Ht 60  
Entraxe de fixation 105 mm  
Permet de fixer 2 interrupteur  
Réf. 724139



18€

## MULTIPRISE 2 PRISES 3 PLOTS 25A 12V

Prise mâle 3 plots 25A maxi  
Boîtier 2 prises femelles de 25A chacune  
Câble de liaison 2x4mm<sup>2</sup> longueur 200mm

Réf. 712520

LED DE CONTRÔLE DE  
FONCTIONNEMENT



41€

## BOÎTIER 2 PRISES 3 PLOTS 25A + CÂBLE D'ALIMENTATION

Porte-fusible et fusible 40A  
Presse étoupe M20  
Câble Longueur 3.80m - 2 x 6mm<sup>2</sup>

Réf. 743482



68€

## MULTIPRISE 4 X 3 PLOTS 25A 12V + PORT USB

Faisceau 5m en 2x6mm<sup>2</sup>  
Fusible 40A  
Cosse à oeil pour connecter à la batterie

Réf. 742900



153€

## PRISE ALLUME CIGARE DOUBLE USB

12/24V  
Fiche mâle et prise femelle double

Réf. 746138



11€

## PRISE 12V DOUBLE USB

Réf. 746345



32€

## CONNECTEUR PUISSANCE

Blister composé de 2 connecteurs + 4 contacts



Réf.	Tension	Ampérage (A)	Section de fil	Couleur	Prix
747604	24V	50	6mm <sup>2</sup>	Rouge	12€
747605	36V	50	6mm <sup>2</sup>	Gris	13€
746556	600V	175	53mm <sup>2</sup>	Gris	50€
746555	600V	175	13mm <sup>2</sup>	Gris	53€

## CROCHET D'ATTELAGE

Prévus pour absorber, grâce à leur forme spécifique d'importants efforts de traction et de pression ainsi que des charges latérales.

Réf.	Réf Fournisseur	Catégorie	Prix
<b>302802</b>	1200182	1	<b>194€</b>
<b>302803</b>	1200016	2	<b>194€</b>
<b>302804</b>	1200020	3	<b>245€</b>
<b>302805</b>	1309746	4	<b>697€</b>



## KIT VERROUILLAGE

Kit de réparation de verrou pour crochet Walterscheid  
Catégorie 1-2

Réf.	Réf Fournisseur	Catégorie	Prix
<b>302836</b>	1200001	1-2	<b>69€</b>
<b>302837</b>	1200002	3	<b>86€</b>



## ROTULES INFÉRIEURES

Crochet bras de relevage  
Matériau : acier au chrome-manganèse durci

Réf.	Réf Fournisseur	Catégorie	Prix
<b>302790</b>	1305051	1	<b>12€</b>
<b>302791</b>	1099037	2	<b>14€</b>
<b>302792</b>	1099039	3/2	<b>18€</b>
<b>302793</b>	1099038	3	<b>18€</b>
<b>302794</b>	1200049	4/3	<b>51€</b>
<b>302795</b>	1306330	4/4	<b>50€</b>



## ROTULES À GUIDE

Crochet bras de relevage  
Matériau : acier au chrome-manganèse durci

Réf.	Réf Fournisseur	Catégorie	Prix
<b>302787</b>	1099032	2	<b>29€</b>
<b>302788</b>	1099035	2/3	<b>41€</b>
<b>302789</b>	1099034	3	<b>42€</b>
<b>302786</b>	1099033	3 clips Ø17mm	<b>42€</b>



**WALTERSCHEID**

## SANGLE PROFESSIONNELLE 9M

Crochets écartés

**6T** TMU\* daN 2000  
larg. 50mm  
Réf. 744005

**23€**



GODET

## SANGLE PROFESSIONNELLE 9M

Crochets rapprochés

**6T** TMU\* daN 2000  
larg. 50mm  
Réf. 744012

**25€**



GODET

## TENDEUR INVERSÉ 9M

Crochets rapprochés

**7.5T** TMU\* daN 2500  
larg. 50mm  
Réf. 744519

TENSION DÉCUPÉE  
GRÂCE AU TENDEUR  
INVERSÉ

**41€**



GODET

## SANGLE D'ARRIMAGE 5M

Tendeur à cliquets

**3.5T** TMU\* daN 1000  
larg. 35mm  
arrimage 2 parties  
Réf. 744014

**16€**



GODET

## SANGLE LOISIRS 1.8M

Tendeur à cliquet automatique  
Crochets "S" plastifiés

**1.2T** TMU\* daN 400  
Lg. 1.8m  
larg. 25mm  
Réf. 744518

**21€**



GODET

## ENROULEUR DE SANGLES

Convient pour sangles de longueur ≤ 18m  
Réf. 744512

**16€**



PERMET UN RANGEMENT  
FACILE ET RAPIDE

## CUVE MOBILE 430L

Cuve polyéthylène traitée anti-UV  
Poignées de transport intégrées  
Passage pour fourches de chariot  
Couvercle avec clé  
Nervure anti-roulis  
Pistolet automatique  
Pompe 12V  
Brise lames interne  
4m de tuyau de refoulement  
Bouchon de remplissage  
Event

IDÉAL POUR LE  
RAVITAILLEMENT



NOUVEAU DESIGN

Cuve 430 L - 40L/min  
H1 750mm  
H2 1310mm  
Réf. 745323

Réf.	Débit	Prix
745323	40L/min	794€
744586	35-70L/min	1178€

Cuve 430 L - 35-70L/min  
Réf. 745586

POMPE  
12/24V  
**PIUSI**

Fluid Handling Innovation



## STATION PLAQUE MURALE GNR 230V

Pistolet automatique  
Volucompteur mécanique 3 chiffres avec remise à 0  
et compteur totalisateur  
Flexible de refoulement 6m  
Filtre hydroabsorbant  
Support pistolet intégré à la plaque

**PIUSI**  
Fluid Handling Innovation



Réf.	Puissance	Débit	Tuyau refoulement	Prix
744504	350W	56L/min	6m	591€
744505	500W	72L/min	6m	651€
744031	1150W	90L/min	6m	1136€

NOUVEAUTÉ

## KIT DE DISTRIBUTION GNR 12V

Pompe auto-amorçante 40L/min avec soupape de dérivation  
Tuyau d'aspiration 2m - Tuyau de distribution 4m  
Pistolet automatique 60L/min  
Hauteur maxi d'aspiration 2m  
Livré avec filtre, pinces crocodile avec fil 2m

GREASE & OIL  
**G&O PRO**  
PROFESSIONNEL

Réf. 744098

167€



## COMPTEUR DIGITAL GNR K24

Corps en aluminium  
Boîtier robuste avec carte électronique interne scellée  
Débit mini: 7L/min  
Débit maxi : 120L/min  
Pression maxi : 20 bar  
Précision : +/- 1%  
Entrée : M 1" BSP  
Sortie : F 1" BSP  
Dimensions: 112,5 x 75 x 60,5 mm  
Indice de protection : IP65

**PIUSI**

Fluid Handling Innovation



208€

Réf. 744581

## POMPE GNR PANTHER 230V

Pompe à palette GNR auto-amorçante  
Entrée/Sortie : 1" F  
Hauteur d'aspiration maxi : 2m sans clapet  
anti retour et 4m avec clapet anti retour  
Régime de rotation : 2900 tr/min

**PIUSI**

Fluid Handling Innovation



Réf.	Intensité	Puissance	Volume	Prix
744131	4.2A max	500W	72L/min	291€
744130	3A max	350W	56L/min	237€
744327	5,7A	750W	100L/min	568€

## KIT DE DISTRIBUTION GNR 12/24V

Pompe auto-amorçante 70L/min max  
Tuyau de distribution 5m  
Pistolet automatique 70L/min  
Livré avec clapet anti-retour et crépine d'aspiration  
Débit à 12V : 35L/min  
Débit à 24V : 70L/min

**PIUSI**  
Fluid Handling Innovation

Réf. 744286

574€



### KIT GRAVITÉ ADBLUE

Longueur flexible 3m  
Diamètre 55mm  
Pistolet manuel

Réf. 744487



**PIUSI**  
Fluid Handling Innovation

146€

Pompe manuelle spéciale AdBlue avec flexible adapté

### POMPE MANUELLE + FLEXIBLE

330ml par mouvement  
Canne télescopique 400-915mm  
Raccord 2" gaz  
Buse anti goutte  
Longueur du flexible = 1.50m

Réf. 744442



110€

### POMPE MANUELLE ADBLUE ACIER INOX

38L pour 100 rotations  
Tuyau de refoulement 2.5m et tuyau d'aspiration 1m  
Connecteur 56x4

Tous les composants de la pompe sont en acier inoxydable

USAGE  
PROFESSIONNEL



197€

Réf. 744489

265€

Réf. 744526

### KIT POMPE MOBILE 230V - 32L/MIN

Pompe auto-amorçante  
Refoulement 6m Ø3/4"  
Aspiration 1.5m avec crépine et clapet anti-retour  
Pistolet manuel  
Cycle de travail : 20min  
Montage sur fût ou IBC

Réf. 744451

**PIUSI**  
Fluid Handling Innovation

528€



### KIT TRANSFERT CARROSSE ADBLUE 230V

Structure robuste en acier inoxydable  
Nouveau pistolet automatique SB325 avec système de sécurité Break-Away et bec en acier inoxydable  
Équipé d'un filtre 3D pour AdBlue  
Tuyau de refoulement 6m serti en EPDM

Réf. 744527

PISTOLET AUTOMATIQUE  
AVEC UN COMPTEUR  
DIGITAL ET FILTRE

1107€



### CADDIE 55L POMPE MANUELLE ADBLUE

Capacité de 55L  
Cuve en PMD (polyéthylène moyenne densité)  
Pompe manuelle rotative en acier inoxydable PIUSI  
Performance volumétrique: 380ml / rotation  
Tuyau de refoulement de 2,5 mètres et buse avec valve  
Hauteur 920 mm  
Largeur 460 mm  
Profondeur 295 mm

Réf. 744388

Pompe  
**PIUSI**  
Fluid Handling Innovation

553€



### CUVE MOBILE ADBLUE 220L ET 430L

#### POMPE PIUSI

Cuve polyéthylène traitée anti-UV  
Poignées de transport intégrées  
Passage pour fourches de chariot  
Couvercle cadenassable  
Pistolet manuel avec raccord tournant  
Pompe 12V 35L/min  
Brise lames interne  
6m de tuyau de refoulement  
Bouchon de remplissage  
Tuyau d'aspiration 1.5m avec crépine et clapet anti-retour

Cuve 220L  
Réf. 744435

893€

Cuve 430L  
Réf. 744436

1028€

#### Option

#### COMPTEUR DIGITAL ADBLUE K24

Débit 6-100 L/min  
Pression 10 bar maxi  
Total à 6 chiffres  
Corps étanche en acier inox  
Entrée / sortie 1" M/M

Réf. 744430



203€

### CUVE EXTÉRIEURE ADBLUE

Cuve MDPE, double paroi, traitée anti-UV  
Coffre intégré avec verrouillage, rangement de l'intégralité du groupe et du flexible avec rétention  
Pompe PIUSI 35L/min 230V  
Pistolet automatique  
Volumètre numérique  
Flexible de refoulement de 6m

DISPONIBLE SUR  
COMMANDE

Réf.	Capacité (L)	Ø (mm)	Hauteur (mm)	Prix
744573	2500	1870	1900	4249€
744574	6000	2400	2400	8930€



Modèle 744574  
6000 L

Avec connecteur de remplissage inox DRYBREAK DN50

Réf.	Capacité (L)	Ø (mm)	Hauteur (mm)	Prix
744584	2500	1870	1900	4717€
744585	6000	2400	2400	9258€



Modèle 744584  
2500 L

## ENSEMBLE DE DISTRIBUTION POUR HUILE

Pompe pneumatique 25L/min ratio 3:1  
Flexible long. 4m  
Pistolet digital embout flexible coudé 90°  
avec valve automatique Ø 14mm  
Volumètre digital débit 35L/min



### Pour tonnelet 50-60L

modèle fixe  
Réf. 742971

modèle mobile  
Réf. 742972

**560€**

**701€**

### Pour fût 180-220L

modèle fixe  
Réf. 742973

modèle mobile  
Réf. 742974

**571€**

**833€**

## POMPE PNEUMATIQUE À HUILE

Pression : 6-8 bars  
Ø bague : 42mm  
Joint viton  
Bague de serrage pour connexion avec le fût  
Entrée air F 1/4" G - Sortie huile M 1/2" G



Réf.	Ratio	Débit l/min	Conso. air l/min	Long. canne mm	Utilisation	Prix
742975	3:1	25	200	740	Tonnelet 50-60L	<b>281€</b>
742979	3:1	25	200	940	Fût 180-220L	<b>275€</b>
742890	5:1	28	250	1250	Cuve de 750-1500L (gros débit)	<b>404€</b>

## DISTRIBUTEUR PNEUMATIQUE À HUILE MOBILE 24L

Fût 24 l avec indicateur de niveau  
Flexible de refoulement spiralé long. 3 m  
Pistolet manuel à huile avec embout flexible et valve Ø 12mm

Réf. 742988



**262€**

CONTENANCE  
24L

## PISTOLET MANUEL AVEC VOLUCOMPTEUR DIGITAL A HUILE POUR FÛT 180-220L

Embout flexible coude 90°  
Corps aluminium  
Volumètre digital  
Entrée F 1/2"

Réf. 742977



**228€**



## POMPE DE TRANSVASEMENT À LEVIER

Approprié aux huiles de graissages, hydrauliques jusqu'à SAE 50  
Corps de pompe en acier zingué  
Filetage du fût 2"  
Débit 16 l/min., 300 ccm/coup  
l 440 - 860 mm x Ht 1.250 mm x L 520 mm  
Ø tube: 25 - 35 mm

Réf. 742949

UMETA



**62€**

## POMPE A HUILE ROTATIVE

Canne télescopique et coude acier pour fût de 60/200/220l  
Flexible pvc 2m avec ressort de protection et 2 bagues de serrage  
Corps de pompe en acier zingué  
Débit 35 l / min.  
l 980 mm x Ht 1.250 mm x L 210 mm  
Ø tube: 25 - 35 mm

Réf. 742951

**56€**



## CUVE HUILE USAGÉE

Couvercle à grande ouverture étanche, cadennassable et résistant aux intempéries  
Traitement anti-UV pour une utilisation en intérieur et extérieur  
Entonnoir de vidange équipé d'une crépine de filtration amovible  
Event de ventilation 2"  
Jauge à ultrasons avec alerte sonore et visuelle de niveau haut  
Aspiration des huiles de vidange ou huiles moteur usagées par votre organisme collecteur agréé, en retirant la crépine de filtration  
Fabriquée à partir de polyéthylène recyclable de première qualité  
Conforme EN13341 et approuvé OFCERT  
Garantie 10 ans contre les défauts de fabrication, de matériaux et de conception  
Important, ne pas mélanger différents fluides dans la même cuve

Réf.	Volume	Dimensions (mm)	Prix
744165	1350	2020 x 1270 x 1200	<b>1832€</b>
744166	2500	2400 x 1450 x 1700	<b>2487€</b>



Garantie  
10 ANS



### ENSEMBLE DE DISTRIBUTION POUR GRAISSE

Pompe pneumatique 1600g/min  
Ratio 60:1  
Pistolet à graisse  
Flexible 400mm  
Agrafe 4 mors  
Modèle mobile  
Pour tonnelet 50-60KG  
Flexible R2 1/4" long.4M  
Réf. 742991

**582€**



### MALETTE DE GRAISSAGE ÉLECTRIQUE 18V

Pompe à graisse électrique 500 bar  
Flexible 1100 mm  
Agrafe 4 mors  
Chargeur rapide sur secteur  
Sangles pour un meilleur confort d'utilisation  
Livrée avec 2 batteries 18V en Li-ion  
Poids par batteries : 190 g  
Réf. 743867



**229€**



NOUVEAU !  
ADAPTATEUR  
CARTOUCHE À  
VISSER

### PISTOLET À GRAISSE MANUELLE STANDARD

Corps de pompe en acier zingué  
Cartouche de 400 g / 500 ml graisse  
Flexible haute pression 300 mm Ø 11 mm  
Agrafe hydraulique 4 mors

**67€**

Réf. 742946

TWINLOCK SYSTEM



### POMPE À GRAISSE MANUELLE PROFESSIONNELLE

Corps de pompe en acier zingué avec poignée ergonomique en caoutchouc antidérapant  
Cartouche 400g/500ml  
Flexible haute pression 300 mm, Ø11 mm  
Agrafe hydraulique 4 mors

**42€**

Réf. 742956

TWINLOCK SYSTEM



### PISTOLET À GRAISSE MANUEL

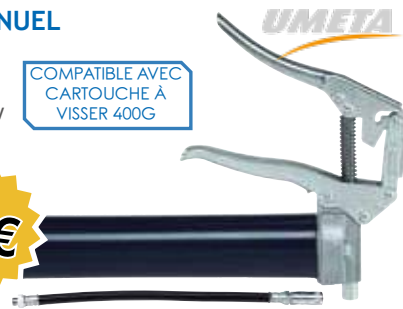
Pompe Variostar®  
Cartouches DIN 400 g  
Système Twin Lock et Ever Flow  
Livrée avec 5 pistons suiveur  
800 bars

COMPATIBLE AVEC  
CARTOUCHE À  
VISSER 400G

**74€**

Réf. 742571

TWINLOCK SYSTEM



1 pompe achetée =  
1 boîte de 15 pistons offerte (réf. 742572)

### POMPE À GRAISSE MANUELLE

Pompe Variostar®  
Cartouches DIN 400 g  
Système Twin Lock et Ever Flow  
Livrée avec 5 pistons suiveur  
800 bars

COMPATIBLE AVEC  
CARTOUCHE À  
VISSER 400G

**50€**

Réf. 742570

VARIOSTAR SYSTEM



1 pompe achetée =  
1 boîte de 15 pistons offerte (réf. 742572)

### AGRAFE HYDRAULIQUE 53MM VERROUILLABLE SNAPSTAR

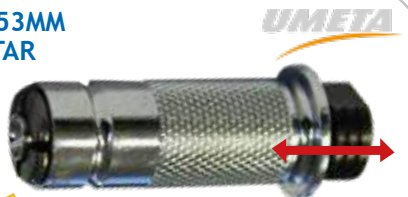
Filetage 10x1mm  
Longueur : 53mm  
Diamètre : 15.5mm  
4 mors  
Étanche jusqu'à 1000 bar

Réf. 743233

VÉROUILLABLE  
ET COMPACT

**63€**

Système Push/Pull



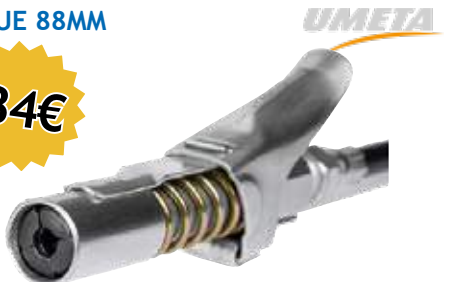
### AGRAFE HYDRAULIQUE 88MM VERROUILLABLE

Filetage 10x1mm  
Longueur : 88mm  
Diamètre : 16mm  
4 mors  
Diamètre 16mm

Réf. 747592

VÉROUILLABLE

**34€**



### ASSORTIMENT 100 GRAISSEURS

Graisseur droits/coudés 45° / coudés 90°  
En acier galvanisé et passive  
Boîte plastique réutilisable

Réf. 743590

**39€**



### FLEXIBLE POMPE A GRAISSE HAUTE PRESSION

Filetage : M 10 x 1,0  
Embout : agrafe hydraulique 4 mors  
Pression d'éclatement : 1650 bar  
300mm

Réf. 743518

**12€**



### NIVEAU LASER AVEC FAISCEAU

Auto-nivellement et indication de l'état hors niveau  
Verrouillage lors du transport  
Mode manuel: verrouillage des lignes  
Précision du faisceau H/V ligne  $\pm 3\text{mm}/10\text{m}$   
Dispositif de positionnement à aimants  
Modèle manuel commutable  
IP54

**TOLSEN**  
TOOLS AND MORE



#### Faisceau rouge

Projection de lignes verticales, horizontales, transversales, ensemble ou séparation  
Longueur d'onde 635nm  
Angle 120°  
Distance de travail 20m  
Autonomie 4h  
Alimentation : 2 piles AA

Réf. 100506

70€

#### Faisceau vert

Plan horizontal à 360° et 1 ligne verticale  
Longueur d'onde 520nm  
Angle élargi  
Horizontal et transversal : 360°  
Vertical : 130°

Distance de travail 30m (sans détecteur)  
Autonomie entre 4.5 et 11.5h  
Alimentation : 4 piles AA

Réf. 100507

162€

PLAN 360°



### TRÉPIED POUR NIVEAU LASER

Hauteur fermée 545mm  
Plage d'éirement 290mm  
Différentes hauteurs possible de 545 à 1425mm  
Réglage de la hauteur par manivelle  
Pieds repliables et légers  
Transport facile  
Livré dans un sac en toile

Réf. 100505

40€



### NIVEAU 3 BULLES ALU

Niveau à bulles de précision qualité industrielle  
Épaisseur 26mm avec aimants

**TOLSEN**  
TOOLS AND MORE

Réf.	Largeur	Prix
100254	100cm	30€
100253	60cm	22€
100252	40cm	19€



### CHARIOT DIABLE ALUMINIUM

#### Charge maxi 90kg

Chassis léger en aluminium avec poignée télescopique en tube d'acier chrome  
Dimensions : 385 x 245mm  
Hauteur fermé : 715mm  
Hauteur maxi : 1080mm  
Poids : 4.8kg  
Base pliable

Réf. 100562

71€



**TOLSEN**  
TOOLS AND MORE

### MARCHE PIED PLIABLE

#### Charge maxi 150kg

Matière : acier  
Dimensions ouvert : 690 x 470 x 1030mm  
Dimensions plié : 470 x 140 x 1190mm

Réf. 100563

51€



**TOLSEN**  
TOOLS AND MORE

### OUTIL MULTIFONCTION OSCILLANT 230V 300W

Fréquence : 50 Hz  
Vitesse de rotation : 15 000 - 20 000 opm  
Accessoires:

- 1 grattoir plat
- 1 lame universelle
- 1 patin de ponçage
- 1 lame de scie semi-circulaire
- 2 feuilles de tri-ponçage (grains 80 et 120)

Réf. 100635

**TOLSEN**  
TOOLS AND MORE



56€



### DECAPEUR THERMIQUE 220V

Décapeur thermique 220V, certifié CE+EMC et TUV/GS.

2 Vitesses

2 volumes de chauffe sélectionnables :

repère 1 = 1000W, 300l/mn à 350°C ;

repère 2 = 2000W, 500l/mn à 500°C.

Livré avec 4 bcs métalliques pour plus de précisions au travail.

Réf. 100446

**TOLSEN**  
TOOLS AND MORE



22€

### PONCEUSE D'ANGLE VIBRANTE 230V

200W

Fréquence orbitale 12000opm  
Taille du tampon 140 x 140 x 90mm  
Composition:

- 3 pcs de papier abrasif
- 1 boîte de protection

Réf. 100475

**TOLSEN**  
TOOLS AND MORE



36€

### PONCEUSE ORBITALE 230V

280W

Fréquence orbitale de 6000 à 13000opm  
Taille du tampon  $\varnothing$  125mm  
Composition:

- 3 pcs de papier abrasif
- 1 boîte de protection

Réf. 100476

**TOLSEN**  
TOOLS AND MORE



47€

NOUVEAUTÉ

### RABOT POUR PLAQUE DE PLATRE

Dimensions: 250 x 40 mm

Matière:

- Corps en alliage d'aluminium
- Poignée en plastique (ABS)

Réf. 100561

14€



TOLSEN  
TOOLS AND MORE

### SPATULE

Spatule avec manche bi-matière  
Acier enrichi au carbone type #60  
Lame polie

Réf.	Largeur	Prix
100281	250mm	6€
100451	200mm	5€
100280	125mm	3€
100279	80mm	2€
100278	50mm	2€



TOLSEN  
TOOLS AND MORE

### TRUELLE MAÇON

Truelle de maçon avec poignée en bois



Réf.	Longueur	Prix
100288	200mm	4€
100287	160mm	3€

TOLSEN  
TOOLS AND MORE

### TALOCHÉ LISSE

Taloche en acier avec 280x120mm

Poignée en bois

Réf. 100289

8€



TOLSEN  
TOOLS AND MORE

### TALOCHÉ CRANTÉE

Taloche de crantée avec dents 10x10mm

Taille : 280x120mm

Poignée en bois

Réf. 100290

8€



TOLSEN  
TOOLS AND MORE

### TALOCHÉ PLASTIQUE

Taloche en plastique avec 230x100mm

Nettoyage facile

Réf. 100291

5€



TOLSEN  
TOOLS AND MORE

### LOT 3 PINCEAUX PLATS

Manche en plastique et virole chromée



Réf.	Largeur	Prix
100282	2.5 - 3.25 - 5 cm	3€
100283	5 - 7.5 - 10 cm	8€

TOLSEN  
TOOLS AND MORE

### BAC A PEINTURE

ANTI GLISSE

Dimensions : 364x275x60mm

Matière : plastique

Réf. 100534

2€



TOLSEN  
TOOLS AND MORE

### MÉLANGEUR PEINTURE

Dimensions : 600x100x10mm

Trou de suspension en caoutchouc

Réf. 100536

6€



TOLSEN  
TOOLS AND MORE

### ROULEAU PEINTURE

Rouleau spécial peinture en polyester et acrylique, pratique car rouleau facile à changer

Largeur de travail 225mm

Fibre 11mm

Diamètre support 5.7mm

Poignée plastique

Réf. 100284

4€

2€



Recharge  
Rouleau peinture  
Réf 100285

TOLSEN  
TOOLS AND MORE

### PATTE DE LAPIN

Patte de lapin, complémentaire au rouleau de peinture pour les recoins et les finitions

Largeur de travail 10cm

Fibre 11mm

Poignée plastique

Réf. 100286

2€

0.60€



Recharge  
Rouleau peinture  
Réf 100462

TOLSEN  
TOOLS AND MORE

### PERCHE 2M POUR ROULEAU

Longueur rétractée : 1m05

Réf. 100535

5€



TOLSEN  
TOOLS AND MORE

### PERCEUSE SANS FIL 20V AVEC 2 BATTERIES LI-ION 2.0AH

2 positions avec vitesse réglable de 0 à 400 ou 0 à 1400 tour/min  
Temps de charge rapide : 1 heure  
Indicateur de batteries sur la perceuse  
Tourne à droite ou à gauche  
18 positions de réglage du couple de force  
Mandrin 10mm sans clé

Réf. 100464



**TOLSEN**  
TOOLS AND MORE

### PERCEUSE VISSEUSE A PERCUSSION 20V SANS FIL 2 BATTERIES 2.0 AH

2 positions avec vitesse réglable de 0 à 500 et 0 à 2 000 par minutes  
Temps de charge rapide : 1 heure  
Fréquence d'impact : 8 000 à 32 000 cps/min  
Mandrin : Diam. 2 à 13 mm  
Couple maxi : 58 Nm  
3 modes : vissage, perçage, perçage à percussion  
23 positions de réglage du couple de force par bague rotative

Réf. 100617



**TOLSEN**  
TOOLS AND MORE

120€

200€

### MARTEAU PERFORATEUR 20V SANS FIL SANS BATTERIE

Vitesse à vide : 0 à 1 200/min  
Coups par minute : 0 à 4 800 cps/min  
Taux d'impact : 2,5 J  
Diamètre de perçage dans le béton : 24 mm; dans l'acier : 13 mm; dans le bois : 40 mm  
Brushless motor  
Mandrin : SDS-Plus  
Système de stabilisation de la vitesse de rotation  
système anti-vibration  
Embrayage de sécurité  
Batterie et chargeur non inclus

Réf. 100619



178€

**TOLSEN**  
TOOLS AND MORE

### MEULEUSE D'ANGLE 125 MM 20V SANS FIL SANS BATTERIE

Vitesse à vide : 10 000/min  
Filetage : M14  
Brushless motor  
Batterie et chargeur non inclus

Réf. 100620



**TOLSEN**  
TOOLS AND MORE

95€

### SCIE SABRE SANS FIL SANS BATTERIE

Vitesse à vide : 0 - 2 500spm  
Course : 28 mm  
Capacité de coupe dans le bois : 180 mm  
Capacité de coupe dans le métal : 8 mm  
Brushless motor  
Batterie et chargeur non inclus

Réf. 100621



**TOLSEN**  
TOOLS AND MORE

108€

### SCIE CIRCULAIRE 20V SANS FIL SANS BATTERIE

Vitesse à vide : 3 800/min  
Diamètre de la lame : 190 mm  
Alésage : 20 mm  
Profondeur de coupe max. à 90° : 62 mm  
Profondeur de coupe max. à 45° : 43 mm  
Brushless motor  
Batterie et chargeur non inclus

Réf. 100622



**TOLSEN**  
TOOLS AND MORE

175€

### PONCEUSE ORBITALE 125MM 20V SANS FIL

Vitesse à vide : 7 000 - 11 000/min  
Diamètre du tuyau à poussière : 39,5 mm  
1 sac à poussière  
2 feuilles abrasives  
Batterie et chargeur non inclus

Réf. 100634



**TOLSEN**  
TOOLS AND MORE

66€

### KIT 2 BATTERIES ET UN CHARGEUR RAPIDE

Kit de 2 batteries Li-ion 20V avec indicateur LED de niveau de charge et 1 chargeur rapide  
Puissance : 60W  
Tension : 220-240 V  
Fréquence : 50/60 Hz  
Charge rapide en 60 minutes

2.0 AH  
Réf. 100627

4.0 AH  
Réf. 100628



**TOLSEN**  
TOOLS AND MORE

89€

148€

NOUVEAUTÉ

## DISQUE À LAMELLES

Diamètre : 125 mm  
Alésage : 22,23 mm  
Vmax : 80 m/s  
Tr/min max. : 12 200  
Forme : plate  
Grain : corindon au zircon  
Plateau : fibres de verre  
Exécution : bombée 12°, plate  
Colisage par 10



Réf.	Grain	Prix
715414	40	3€
715415	60	3€
715416	80	3€

Application: Acier, acier inoxydable



## DISQUE DE NETTOYAGE

Nature du grain : corindon revêtu de céramique  
Plateau : fibres de verre  
Exécution : plate  
Diamètre : 125 mm  
Alésage : 22,23 mm  
Grain : extra grossier  
Vmax : 63  
Tr/min max. : 9 600  
Forme : plate  
Colisage par 5  
**Réf. 715420**



13€

Application: Inox, acier, métaux non ferreux, peinture, vernis, remplissage



## DISQUE À TRONÇONNER

Alésage : 22,23 mm  
Vmax : 80 m/s  
Version de la jante : Brasée  
Forme : plate  
Colisage par 25

Réf.	Forme	Diam. (mm)	Épaisseur (mm)	Tr/min max	Prix
715404(1)	Plat	115	1.6	13 300	1.50€
715405(1)	Plat	125	1.6	12 200	1.50€
715320(1)	Plat	230	1.9	6 600	3€
715406(2)	Déporté	125	1.6	12 200	1.80€
715407(2)	Plat	230	1.9	6 600	4€
715408(3)	Déporté	230	3	6 600	3€
715316(3)	Déporté	125	3	12 200	2€
715319(4)	Plat	125	1	12 200	2€

## DISQUE À ÉBARBER

Alésage : 22,23 mm  
Épaisseur : 6  
Vmax : 80 m/s  
Version de la jante : Brasée  
Forme : déportée  
Forme structurelle : centre déporté  
Application: Métal universel  
Colisage par 10



Réf.	Diamètre	Tr/min max	Prix
715409	125 mm	12 200	2.80€
715410	230 mm	6 600	6€



Standard

(1)



Haute performance

(2)



Standard

(3)



Industrielle

(4)



## BROSSE À BOISSEAU

Diamètre : 65 mm  
Alésage : filetage M14  
Tours/min : 12 500  
Matière du fil métallique : Acier  
Application: Acier, acier inoxydable



Réf.	Structure	Longueur de fil	Épaisseur du fil	Prix
715435	Torsadé	22 mm	0.5 mm	8€
715436	Ondulé	21 mm	0.3 mm	6€



## KIT 5 FRAISES EN CARBURE DE TUNGSTENE

Fraise cylindrique avec coupe en bout : 9,6 x 19 x 6  
Fraise cylindrique avec bout rond : 9,6 x 19 x 6  
Fraise boule : 9,6 x 8 x 6  
Fraise ovoïde : 9,6 x 16 x 6  
Fraise ogive à tête arrondie : 9,6 x 19 x 6  
Diamètre de la queue : 6mm  
Denture : 6

Réf. 715466

160€



## CRIC CRISSUR

Améliore la stabilité et la sécurité lors du levage  
Hauteur min : 250mm  
Plateau en aluminium de 400x400mm  
Capacité : 15 Tonnes  
Composition : Un cric hydraulique de 15 Tonnes, Un support de base en aluminium avec deux roulettes, un levier pour le transport

15T - Hauteur maxi 1150mm  
3 entretoises munies de fixations (150 + 200 + 300mm)

Maxi  
1150mm

Réf. 724743

1061€



15T - Hauteur maxi 1750mm  
3 entretoises munies de fixations (150 + 200 + 600mm)

Maxi  
1750mm

Réf. 724745

1272€

## CRIC DE LEVAGE

Certifié GS  
Construction anti-fuite  
Embase antichoc en acier  
Avec vis d'ajustement

Réf.	Tonnes	Hauteur (mm)		Ajustement (mm)	Prix
		Min	Max		
733400	2	170	320	50	20€
733397	5	216	360	70	29€
733396	8	230	380	80	35€
733394	10	230	380	80	35€
733392	15	230	380	80	47€
733391	20	235	385	60	56€



## CHARIOT SÉPARATEUR

Composition du kit :  
Chariot séparateur (brevet n° 13 57517)  
3 x 1m de rail  
2 x chandelles à vis avec support caoutchouc larg. 40cm  
Levier de réglage  
4 supports moteur amovibles  
2 extensions 10cm  
Capacité maximum par chandelle 5T  
Réf. 733381

GAGNEZ EN TEMPS  
ET EN SÉCURITÉ

777€



### Options

1m de rail supplémentaire  
Réf. 733385

65€



kit 2 extensions 10cm pour chandelle  
Réf. 733382

40€



## GRUE D'ATELIER 2 TONNES PLIABLE

PLIABLE, ENCOMBREMENT REDUIT  
Longueur : 1740mm  
Largeur : 1040mm  
Hauteur : 1580mm  
Hauteur de levage de 25 à 2300mm  
4 positions du bras : 0.5T, 1T, 1.5T, 2T  
Réf. 733402

430€



PLIABLE =  
GAIN DE PLACE

## CHARIOT DE VISITE

L 1020 x l 425 x H 110mm  
Poids brut : 8.2kg  
6 Roues en téflon

RELEVABLE

RELEVABLE  
Relevable au niveau de la tête  
Réf. 733405

54€



## CHARIOT LÈVE ROUE

Capacité du vérin 1.2T

Modèle standard  
Largeur de roue ≤ 800mm  
Réf. 733438

1182€

Modèle grand format  
Largeur de roue ≤ 1050mm  
Réf. 733439

1270€



Manipulation facilitée grâce à la 5<sup>ème</sup> roue

Plus de stabilité grâce aux 2x4 rouleaux

CHANGEZ VOTRE ROUE EN TOUTE SÉCURITÉ

## PRESSE D'ATELIER HYDRAULIQUE

Permet une grande amplitude d'utilisation et de plages de travail

Rétractation automatique du piston  
Réglage et indication de la pression par manomètre  
Avec levier de pompage pour l'ajustement de précision  
Dispositif de verrouillage à 4 boulons  
Poinçon mobile  
Montage au sol possible  
Presse livrée avec un Bloc V  
Structure en acier soudée

Composition :

Pompe hydraulique  
Tige de pompe  
2 plaques de pression

20T Manuel  
Réf 733448

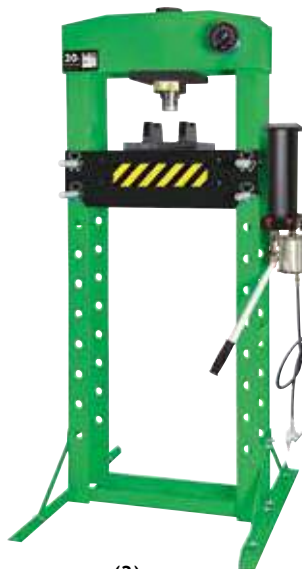


(2)

30T Manuel  
Réf 733449



30T Pneumatique  
Réf 733450



(3)

Pression d'air : 0.75 - 0.85Mpa  
avec raccord d'air comprimé

50T Pneumatique  
Réf 733451



(4)

Pression d'air : 110 - 200PSI  
avec raccord d'air comprimé  
Équipée d'une pédale d'action  
pneumatique et d'une tige de  
levage manuelle

Conduite d'alimentation :  
avec fonction pédale jusqu'à 8 bar  
de pression max.

Réf.	Type d'utilisation	Tonnes	Course du piston	Course latérale	Hauteur (mm)		Réglage manuel de la hauteur	Largeur de la plateforme	Guide précis	Prix
					Max	Min				
733448	Manuel	20	186mm	176mm	918.5	38.5	Oui	510mm	-	1099€
733449(2)	Manuel	30	150mm	200mm	1030	150	Oui	535mm	Oui	1460€
733450 (3)	Pneumatique manuelle	30	150mm	200mm	1030	150	Oui	535mm	Oui	1664€
733451 (4)	Pneumatique manuelle	50	200mm	120mm	1030	69	Oui avec treuil 8 réglages de hauteur par tranche de 165mm	730mm	Oui	3350€

## GANT DE MANUTENTION

Support nylon sans coutures  
Enduction polyuréthane paume et bout des doigts  
Dos aéré non enduit, poignet élastique  
Coloris gris



Maprotec



3131X

Taille	Réf.	Prix
8	724607	4€
9	724608	4€
10	724609	4€
11	724610	4€

## LUNETTE HALLEY

Oculaire en polycarbonate  
Branches en polycarbonate amovibles  
Bandeau textile réglable et amovible  
Double oculaire enveloppant  
Renfort mousse intérieur avec aération  
Pont de nez souple  
Traitement anti-buée, anti-rayure et anti-UV  
Etui micro-fibre offert  
Normes EN166 et EN170

16€



Réf. 742578

## CASQUE ANTI-BRUIT CASBRUI

Serre-tête antibruit réglable composé de deux coquilles rouges reliées par un arceau.  
Les coquilles sont munies d'oreillettes avec une mousse intérieure.  
29 dB

11€



Réf. 718661

## AÉROSOL SYSTÈME PRO MULTIFONCTION 500 ML

Présentoir 24pcs  
Réf. 733243

1 présentoir acheté =  
1 pare soleil  
+ 1lampe torche offerte



258€

## AÉROSOLS WD40 SPECIALIST

3 WD40 SPECIALIST\* achetés =  
1 support de téléphone offert



Réf.	Désignation	Format	Prix
733277	Super dégrissant	400ml	15€
733278	Lubrifiant silicone		
733279	Nettoyant contact		
733281	Graisse blanche au lithium		
733284	Graisse en spray		

\* offre valable uniquement pour 3 produits identiques achetés

# DÉVELOPPEZ VOTRE ACTIVITÉ HYDRAULIQUE



## PRESSE A SERTIR MANUELLE 1" PORTATIVE

Capacité : 1" 2 tresses max et 1/2" 4 nappes max  
Plage de sertissage: 4-43mm  
Force de sertissage: 80T  
Ouverture avec mors: +20mm  
Ouverture sans mors: 59mm  
Longueur porte mors: 56mm  
Dimension: 330x250x400mm  
Réf. 303624

2640€



## PRESSE A SERTIR MANUELLE 1"1/4

Capacité : 1"1/4 2 tresses et 4 nappes max  
Plage de sertissage: 4 -70mm  
Force de sertissage: 137T  
Ouverture avec mors: +28mm  
Ouverture sans mors: 100mm  
Longueur porte mors: 75mm  
Dimension: 480X250X340mm  
Réf. 303625

3943€

## DÉCOUVREZ NOS IMPLANTATIONS HYDRAULIQUE

### BASIQUE

Idéal pour le dépannage et pour équiper votre véhicule

65 références de flexibles, embouts, jupes, presse, tronçonneuse, piges de contrôle

### STANDARD

Les indispensables pour débiter l'hydraulique dans votre atelier

102 références de flexibles, embouts, jupes, presse, tronçonneuse, piges de contrôle

### EXPERT

Permet de répondre à des demandes plus spécifiques grâce à une sélection complète

185 références de flexibles, embouts, jupes, presse, tronçonneuse, piges de contrôle



CONTACTEZ NOS ÉQUIPES POUR UNE IMPLANTATION SUR-MESURE

R) Le sorgho est la cinquième céréale la plus cultivée au monde avec 49 millions d'hectares de production, après le maïs, le blé, le riz et l'orge. La France est le 2ème plus gros producteur en Europe après la Russie avec plus de 120 000ha cultivés. Cultivé dans le sud de la France depuis plusieurs décennies, cette plante originaire d'Afrique réputée plus résistante au manque d'eau remonte peu à peu vers les régions tempérées.

[www.buisard-distribution.fr](http://www.buisard-distribution.fr)

BUISARD DISTRIBUTION SAS - Rue de la Fouquerie  
CS20069- F72300 Solesmes  
contact@buisard-distri.fr



LE TRI  
+ FACILE

CATALOGUE



 **manager**  
— GROUPE agorathin —

09100 PAMIER	05.34.03.00.00
11000 CARCASSONNE	04.68.10.10.10
31250 REVEL	05.34.66.67.05
32490 MONFERRAN-SAVES	05.62.07.30.30
81310 PEYROLLE	05.63.81.00.00
82200 MOISSAC	05.63.04.28.28